

Vařič těstovin elektrický s výpustí 8 l stolní - 3x koš 230 V

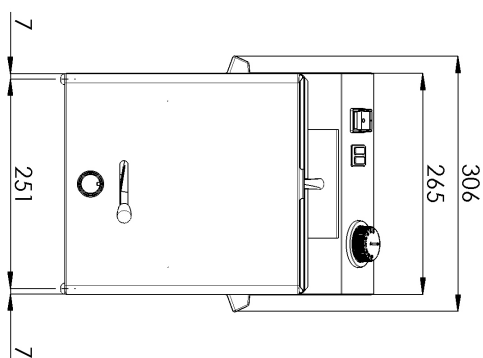
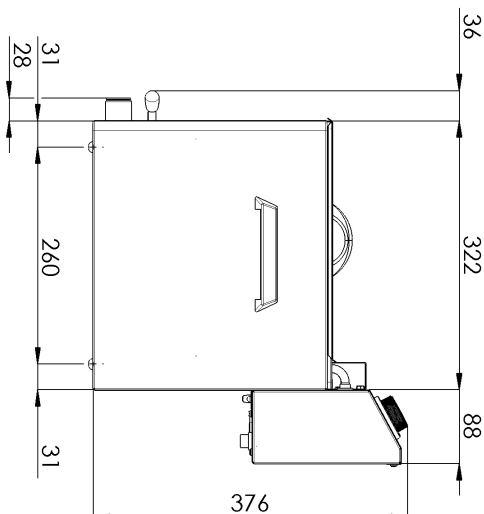
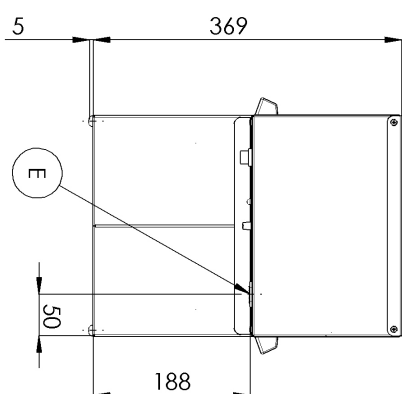
Model	Sap kód	00015137
VT 07 E/V 3b	Skupina artiklů	Vařiče těstovin a vodní lázně

- Objem vany [l]: 8
- Materiál: AISI 430
- Stupeň krytí ovládacích prvků: IPX4
- Maximální teplota zařízení [°C]: 110
- Počet košů: 3

Sap kód	00015137	Příkon elektrický [kW]	3.400
Šířka netto [mm]	270	Napájení	230 V / 1N - 50 Hz
Hloubka netto [mm]	420	Objem vany [l]	8
Výška netto [mm]	370	Počet košů	3
Hmotnost netto [kg]	9.00		

Vaříč těstovin elektrický s výpustí 8 l stolní - 3x koš 230 V

Model	Sap kód	00015137
VT 07 E/V 3b	Skupina artiklů	Vaříče těstovin a vodní lázně



Vařič těstovin elektrický s výpustí 8 l stolní - 3x koš 230 V

Model	Sap kód	00015137
VT 07 E/V 3b	Skupina artiklů	Vařiče těstovin a vodní lázně

1. Sap kód:

00015137

2. Šířka netto [mm]:

270

3. Hloubka netto [mm]:

420

4. Výška netto [mm]:

370

5. Hmotnost netto [kg]:

9.00

6. Šířka brutto [mm]:

310

7. Hloubka brutto [mm]:

515

8. Výška brutto [mm]:

440

9. Hmotnost brutto [kg]:

10.00

10. Typ spotřebiče:

Elektrické zařízení

11. Konstruční typ zařízení:

Stolní

12. Příkon elektrický [kW]:

3.400

13. Napájení:

230 V / 1N - 50 Hz

14. Stupeň krytí ovládacích prvků:

IPX4

15. Vnější barva zařízení:

Nerezové

16. Materiál:

AISI 430

17. Kontrolky:

chodu a nahřátí

18. Objem vany [l]:

8

19. Objemová kapacita nádoby [l]:

8.00

20. Maximální teplota zařízení [°C]:

110

21. Minimální teplota zařízení [°C]:

30

22. Pojistný termostat do x °C:

130

23. Doplnující informace:

Koše nejsou součástí dodávky – možno dokoupit

24. Počet košů:

3

25. Falešné dno:

Ano

26. Počet van:

1

27. Umístění ohřevu:

Vnitřní